



**avasco
solar**

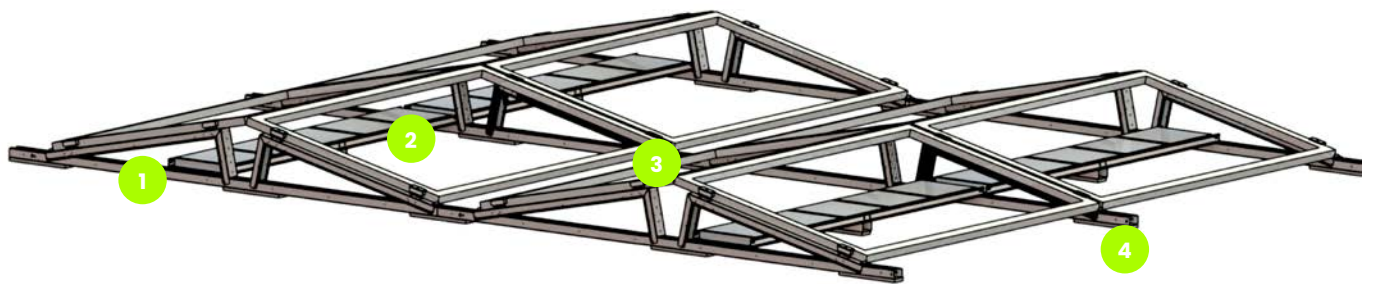


notice de montage

SolarSpeed 3.0 **configuration** **est-ouest paysage**



composants SolarSpeed



composants standard



1 unité de base :
equerres pré-assemblés
+ rail + caoutchoucs de
protection*



2 kit profilés L
(profil + support)



3 brides + boulon M8



4 pied caoutchouc
d'extrémité*

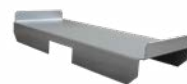
composants supplémentaires



pied béton (12 kg)
+ cheville à clouer



pied en PP



support de lestage



Renforcement de
l'extrémité du C-rail

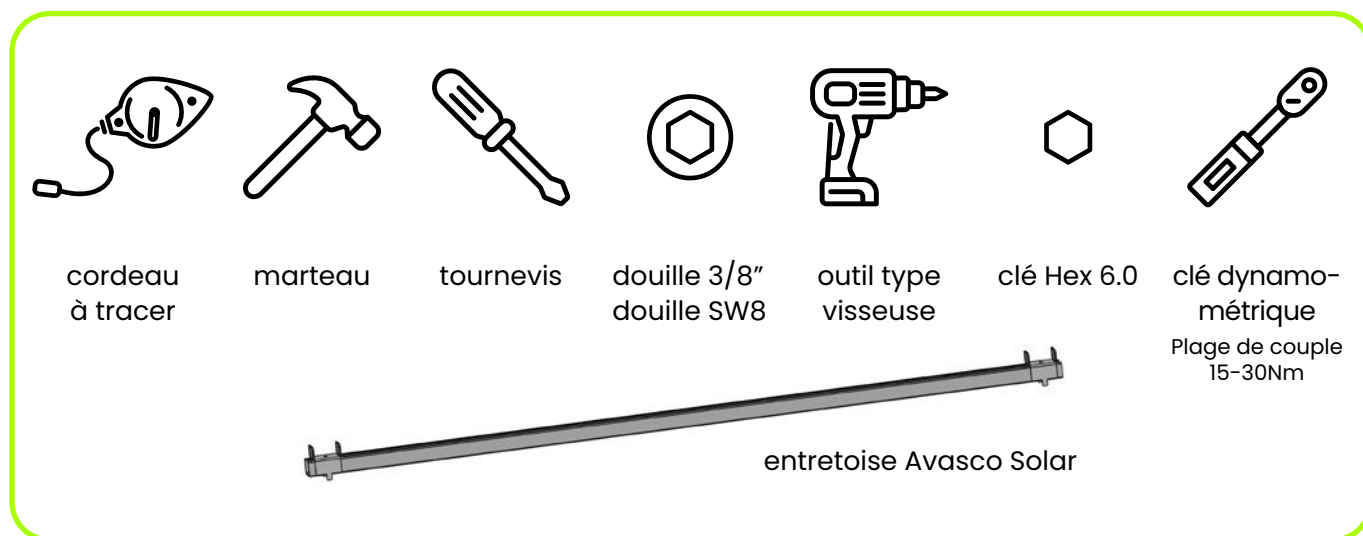


support oméga

* Pour les toitures en PVC, utilisez le caoutchouc revêtement en aluminium.



Outils de montage nécessaires

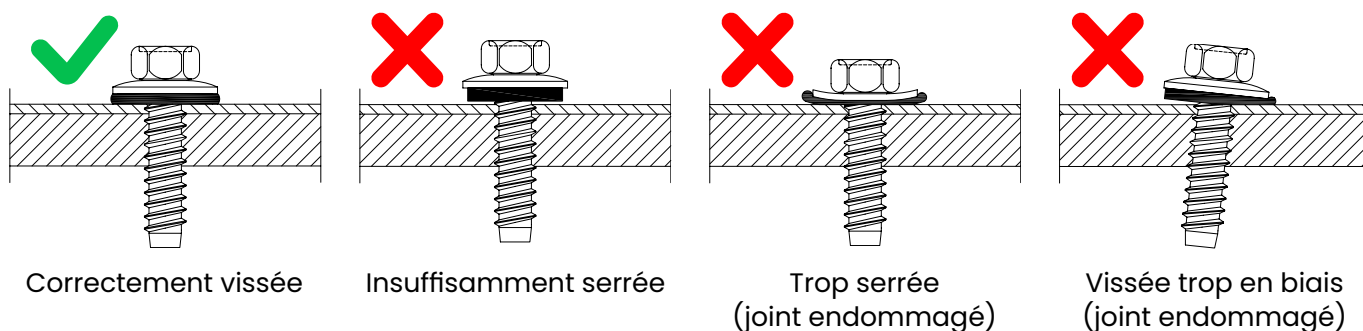


avant montage

Assurez-vous que la surface du toit sur laquelle la structure va être montée est propre, sèche et plane. Les impuretés telles que les graviers, le sable ou les cailloux peuvent endommager le toit ou compromettre la stabilité de l'installation.

montage correct des vis à tôle

Compression prescrite de la rondelle en EPDM : 25 % de l'épaisseur d'origine.
Utilisez des outils avec contrôle de la profondeur.



Il est absolument essentiel de choisir l'outil d'installation adéquat pour garantir un perçage et un taraudage corrects. La visseuse choisie doit être équipée d'une gâchette variable pour fournir une vitesse globale contrôlée sans charge postérieure, soit entre 1 700 et 2 000 tours/min. Elle doit fournir un couple allant jusqu'à 30 Nm et être dotée d'un mécanisme d'embrayage empêchant un couple et une vitesse excessifs d'endommager ou de faire sauter la fixation. La douille 3/8" s'utilise avec des vis à tôle, la douille SW8 avec des vis autoforantes.



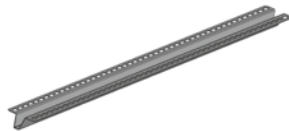
étape 1 : montage des unités de base

étape 1.1 : montage d'unités de base semi-assemblées à des unités de base assemblées

éléments requis :



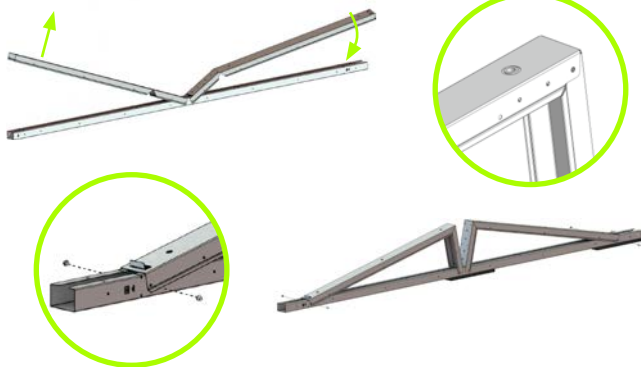
unité de base SolarSpeed
(pré-assemblée)



Renforcement de l'extrémité
du C-rail (facultatif)



vis à tôle
(Ø6.5x19mm)



Soulevez l'unité de base pré-assemblée et pliez-la jusqu'à ce que les trous au sommet de l'équerre soient alignés. Tout en pliant, pressez les côtés de la partie courte pour les insérer dans la partie longue.

Fixez les extrémités de chaque équerre d'assemblage au rail à l'aide de 2 vis à tôle (Ø 6,5 x 19 mm).



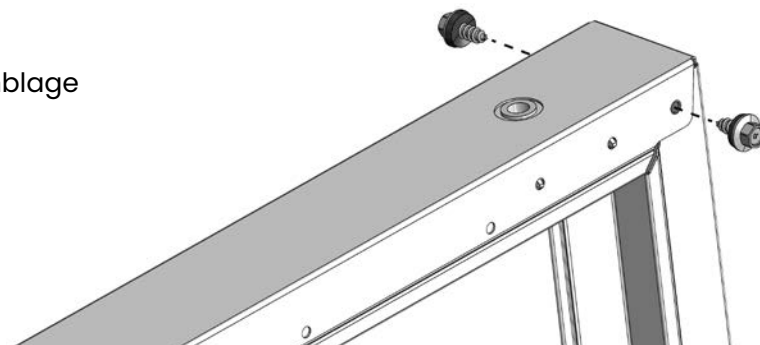
Utilisez un tournevis pour replier la butée du panneau à 90°.





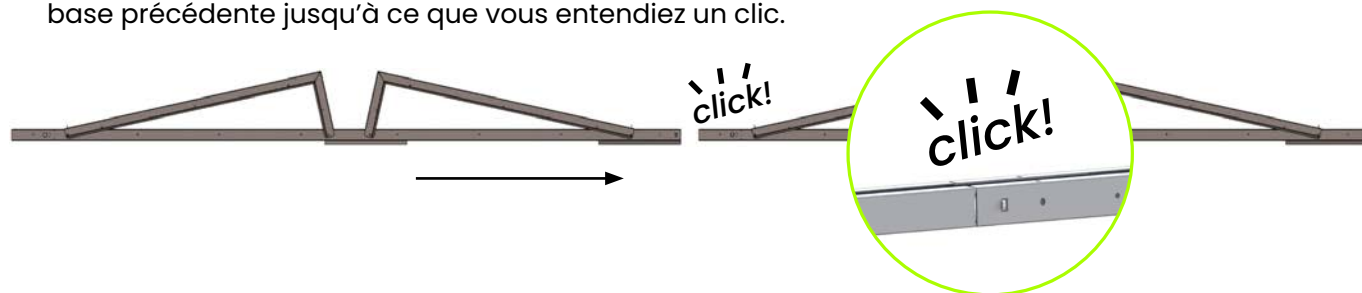
Étape 1.2 : fixation des équerres

Fixez le sommet de chaque équerre d'assemblage à l'aide de 2 vis tête (Ø 6,5 x 19 mm).



étape 1.3 : assemblage des unités de base

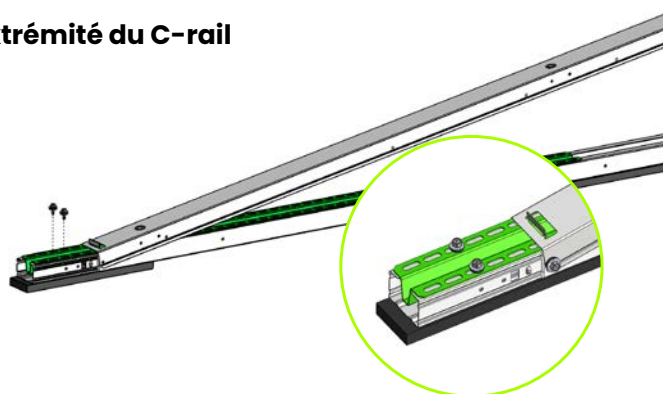
- Placez les unités de base sur une surface de toit plane et stable.
- Raccordez les unités de base en faisant glisser l'extrémité du rail fuselé dans le rail de l'unité de base précédente jusqu'à ce que vous entendiez un clic.



étape 1.4 : (facultatif) installation du renfort de l'extrémité du C-rail

Installez le renfort de l'extrémité du C-rail entre le triangle d'assemblage et le rail.
Fixez-le à l'aide de 2 vis à tête (Ø6.5x 19mm).

Une indication des emplacements peut être calculée avec notre calculateur en ligne gratuit : solarspeed.avasco.be.





étape 2 : alignement des rangées

étape 2.1 : traçage des lignes

outils de montage nécessaires :



entretoise Avasco Solar



Cordeau à tracer

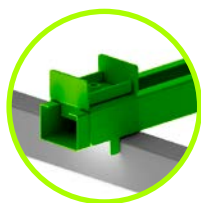
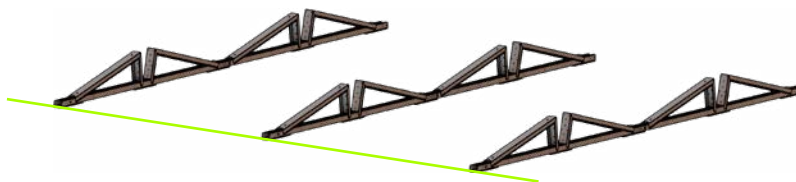


Astuce !

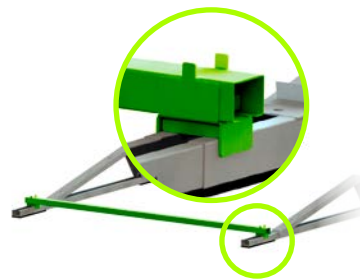
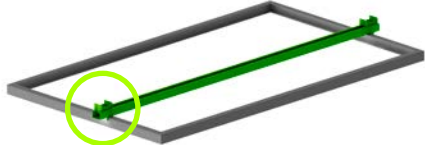
Tracez un repère horizontal et un repère vertical sur le toit à l'aide d'un cordeau. Au moment de tracer les repères, respectez les zones de bordures minimales (voir notes générales).



Alignez les rangées selon le plan, en tenant compte de la longueur des modules.
Utilisez l'entretoise Avasco Solar pour déterminer facilement la distance entre les unités de base.



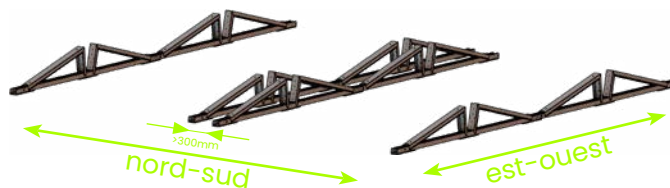
Réglez la longueur du panneau sur l'entretoise.



Faites pivoter l'entretoise de 180°
et alignez les rangées.

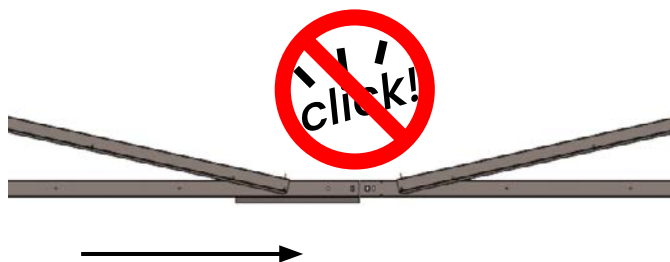
étape 2.2 : joints de dilatation

Dans la direction nord-sud, prévoyez une dilatation tous les 26 mètres au moins. La distance entre ces deux unités de base doit être d'au moins 300 mm pour permettre l'utilisation de supports de lestage.



Dans la direction est-ouest, prévoyez une dilatation tous les 30 mètres au moins. Pour cela insérez l'extrémité du rail fuselé qu'à 75 % dans le rail de l'unité de base précédente.

Attention ! Si vous entendez un clic, c'est que vous avez inséré le rail trop loin. Vous devez détacher les rails.





étape 3 : fixation suivant pieds choisis

Notre calculateur en ligne gratuit peut fournir une indication des systèmes de socle et des dispositifs de lestage nécessaires, de leur emplacement et de la méthode de support et de lestage. Vous le trouverez ici : solarspeed.avasco.be.

Plusieurs options sont possibles :

- pieds caoutchoucs (allez à l'étape 3.1)
- pieds en PP (allez à l'étape 3.2)
- pieds béton (allez à l'étape 3.3)
- sous-structure métallique (allez à l'étape 3.4)

étape 3.1 : fixation du pied caoutchouc d'extrémité sur rail

éléments requis :



caoutchouc de fin



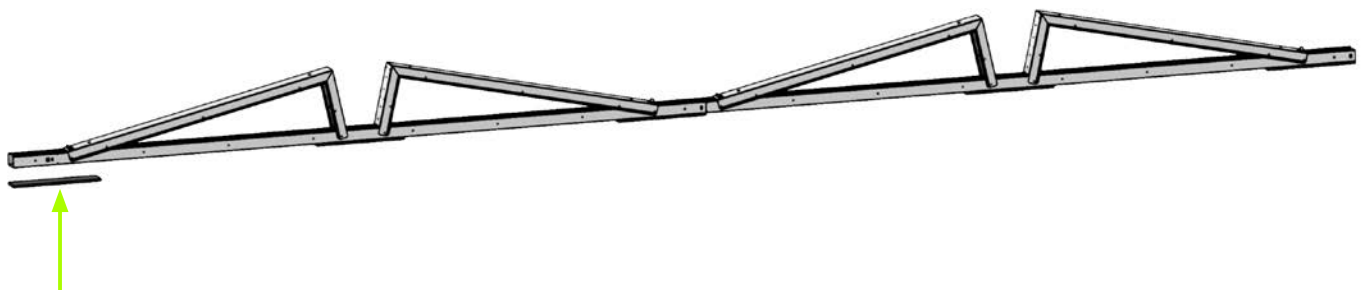
rivets en plastique



Insérez 2 rivets dans les trous des pieds caoutchoucs.



Fixez les pieds caoutchoucs au rail en enfonçant les rivets dans les trous prévus à cet effet.



Passez à l'étape 4.



étape 3.2 : installation du pied en PP Avasco

éléments requis :



pied en PP



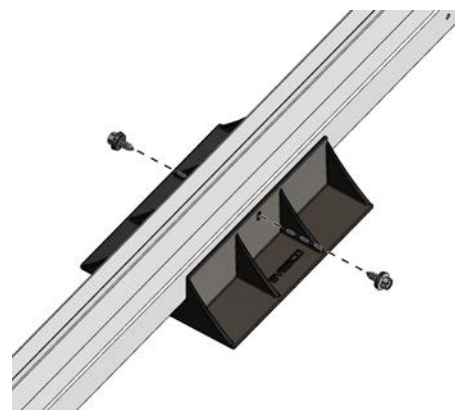
vis tôle (Ø6.5x19mm)



Les pieds en PP d'Avasco sont placés sous toute la longueur des unités de base assemblées. Il y a donc toujours un pied au début et à la fin des unités de base assemblées ainsi qu'au centre, sous l'unité de base.

Pour fixer le pied en PP à l'unité de base, vissez deux vis tôle dans les trous prévus à cet effet dans le rail de l'unité de base.

Les pieds en PP sont disponibles avec ou sans protection caoutchoucs prémontés.



Passez à l'étape 4.



étape 3.3 : installation du pied béton Avasco

éléments requis :



pied béton + cheville à frapper

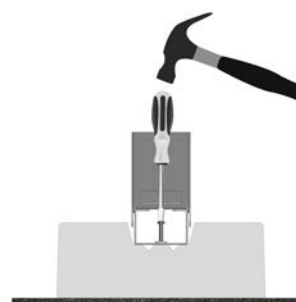


protection en caoutchouc du pied béton

Les pieds béton d'Avasco sont placés sous les unités de base assemblées. On place un pied au début et à la fin des unités de base assemblées. Il faut toujours placer une protection caoutchouc sous les pieds en béton afin de protéger la surface du toit. On doit voir au moins 10 mm de caoutchouc de part et d'autre du pied béton.

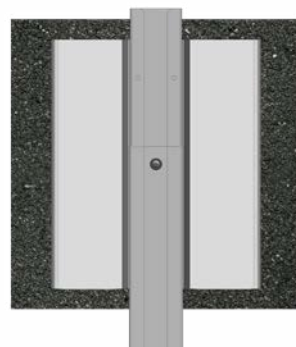


En cas de toiture végétale ou de toit en graviers, il faut enlever les plantes ou les graviers là où les socles en béton doivent être installés.



Attention ! Selon le leste requis, il peut s'avérer nécessaire de placer un pied béton supplémentaire au centre de l'unité de base.

Une fois les pieds béton correctement positionnés, fixez les unités de base assemblées à l'aide de chevilles à frapper HPS-1 R 8/10x40.



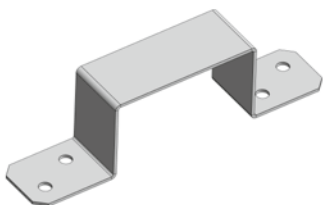
Insérez les chevilles dans les trous prévus à cet effet et enfoncez-les à l'aide d'un marteau. Utilisez un tournevis comme extension pour ne pas endommager l'unité de base.

Passez à l'étape 4.



étape 3.4 : installation sur sous-structure métallique

éléments requis :

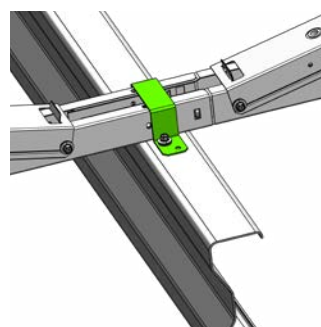
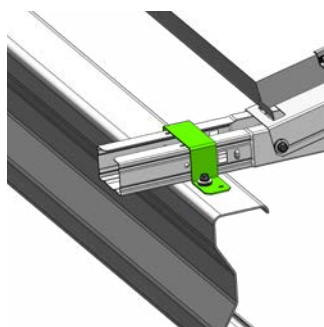
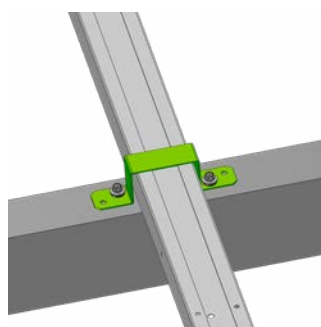
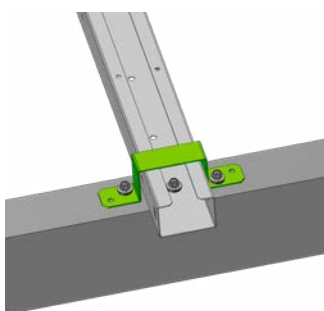


support oméga



auto-perceuse
(Ø5.5x25mm)

SolarSpeed peut être installé sur une sous-structure métallique, par exemple une tôle d'acier nervurée, des profilés en aluminium ou en acier, ... Ceci peut être fait avec un support oméga et des vis autoperceuses, voir les instructions d'assemblage spécifiques à la sous-structure métallique.



Des informations plus détaillées peuvent être trouvées dans les instructions de montage de la sous-structure métallique spécifique.



étape 4 : installation du leste

Notre outil en ligne fournit toutes les informations nécessaires sur le positionnement du leste. Vous le trouverez ici : solarspeed.avasco.be.

étape 4.1 : lestage à l'aide de supports de lestage

éléments requis :



support de lestage



dalle de leste
(fournie par l'installateur)

Sur les unités de base à l'intérieur de l'installation, le leste peut être placé sur des supports de lestage. Il suffit de les placer sur les rails.





étape 4.2 : lestage à l'aide du kit profilés L

éléments requis



kit profilés L



vis tôle
(Ø6.5x19mm)



dalle de leste
(fournie par l'installateur)

Du côté extérieur de l'installation, le lestage est toujours placé sur des kits profilés L.

Les ensembles de profilés L doivent être fixés avec 4 vis à tôle (Ø6,5x19mm) dans les trous pré-perçés des rails des unités de base (avec le renfort d'extrémité de rail en C optionnel).

Chaque renfort d'extrémité de rail en C optionnel doit toujours être fixé avec 4 vis à tôle (Ø6.5x19mm) en même temps que les profilés L.

La pièce centrale doit être placée au centre de l'ensemble de profilés en L où elle peut être assemblée avec 2 vis à tôle (Ø6.5x19mm) dans les trous pré-perçés.

En cas d'installation sur pieds en PP, la pièce centrale doit aussi être posée sur un socle en PP.

En cas d'installation sur pieds béton, une pièce centrale plus haute est fournie.

Du côté intérieur de l'installation, utilisez des kits profilés L s'il est impossible de placer le leste sur des supports de lestage.

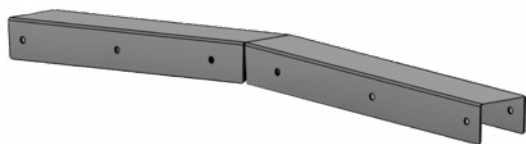




étape 5 : installation du raccord faitage

étape 5.1 : raccords transversaux faitage

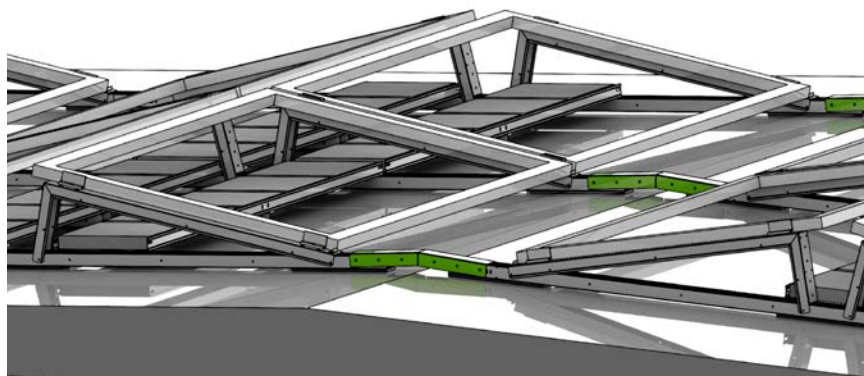
éléments requis :



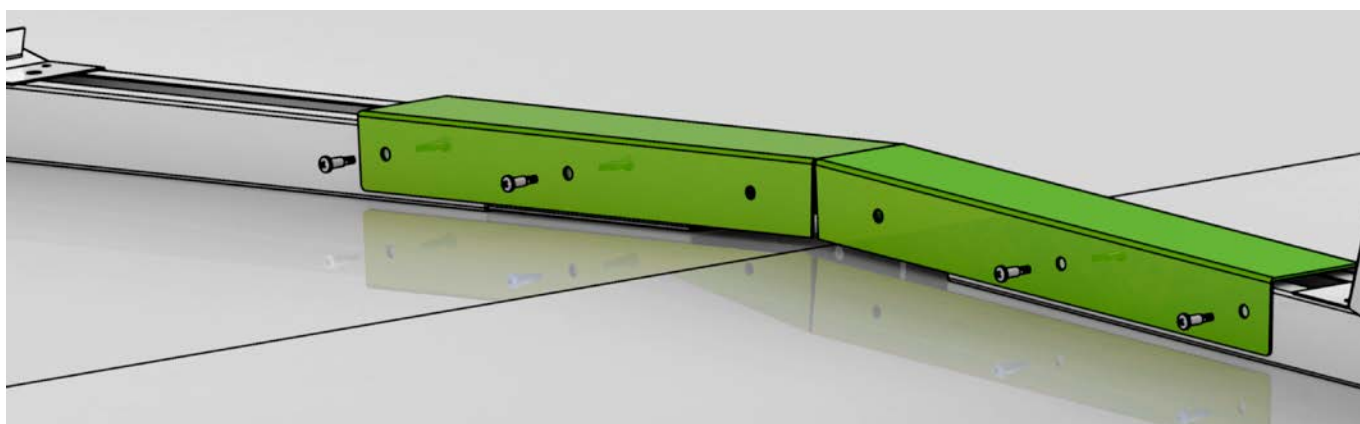
raccord transversal faitage



vis autoforreuse
(Ø5.5x25mm)



Au niveau du raccord transversal faitage, le profilé de faitage est placé par-dessus les extrémités des rails. Il est possible de plier le profilé de faitage en son centre pour obtenir l'inclinaison appropriée. Le profilé est ensuite fixé aux unités de base à l'aide de 8 vis autoforrees (Ø5.5x25mm).





étape 5.2 : raccords longitudinaux faitage

éléments requis :

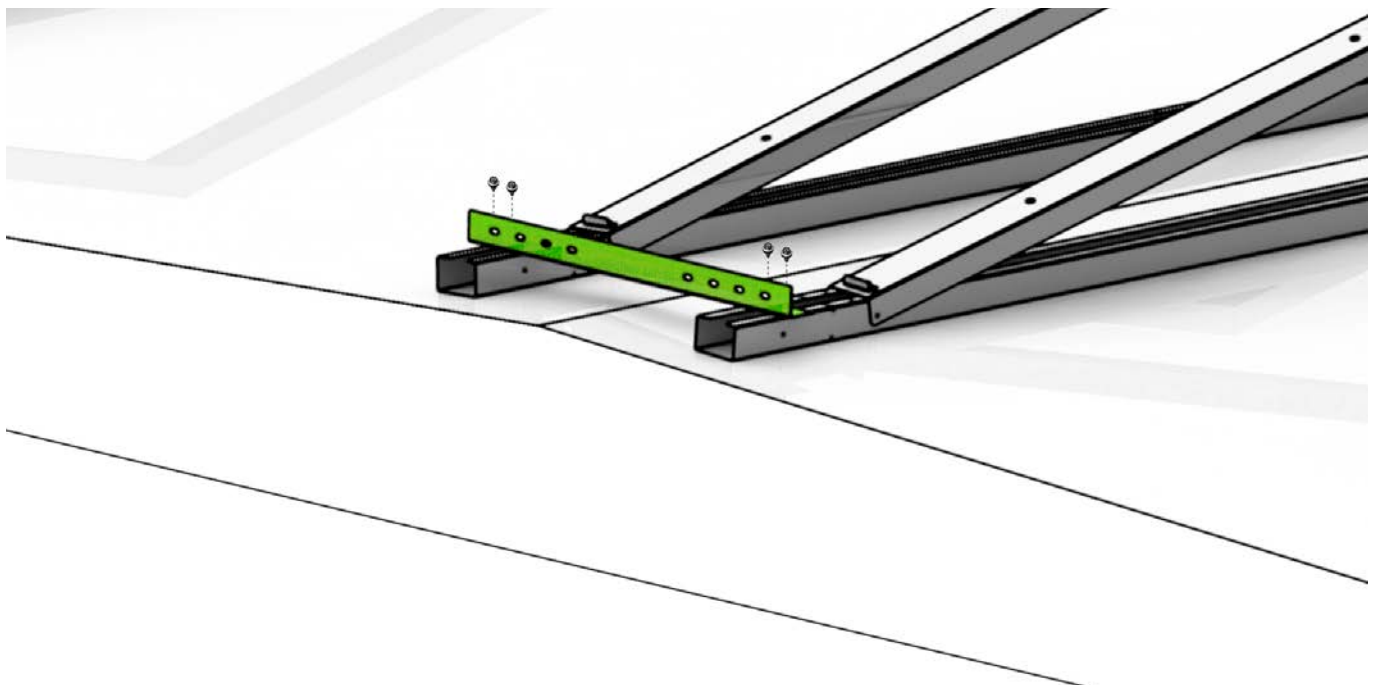


raccord longitudinal faitage



vis tôle (Ø6.5x19mm)

Au niveau du raccord longitudinal faitage, on place un profilé en L sur chaque rail. Les profilés sont fixés au sommet des deux rails à l'aide de deux vis tôle (Ø 6,5 x 19 mm) par rail.

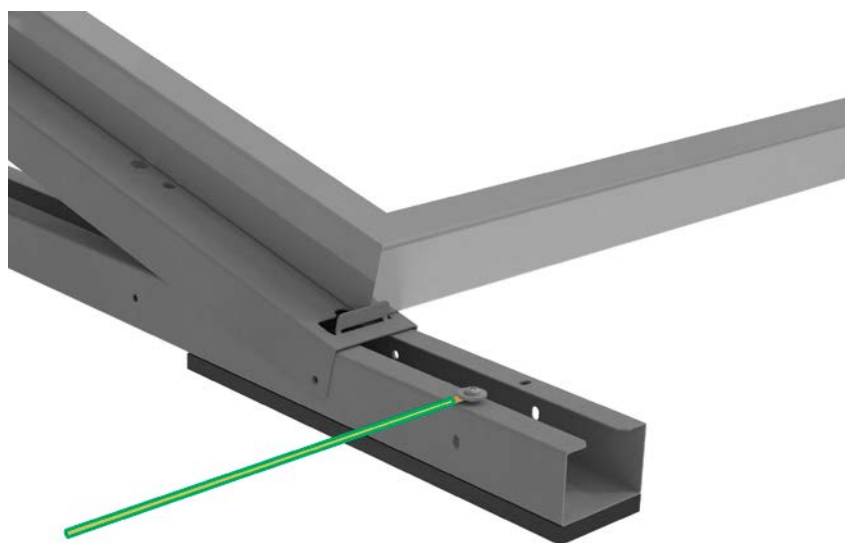




étape 6 : mise à la terre et liaison équipotentielle

Dans la mesure où les rangées sont interconnectées électriquement et mécaniquement, il n'est pas nécessaire d'effectuer des connexions supplémentaires entre les différentes unités de base pour assurer une mise à la terre correcte.

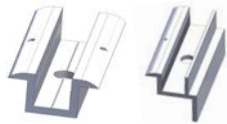
Les champs individuels doivent toutefois être reliés entre eux à l'aide d'un câble de mise à la terre. Pour ce faire, fixez les extrémités non isolées du câble à l'unité de base à l'aide d'une vis tôle.





étape 7 : installation des panneaux

éléments requis :



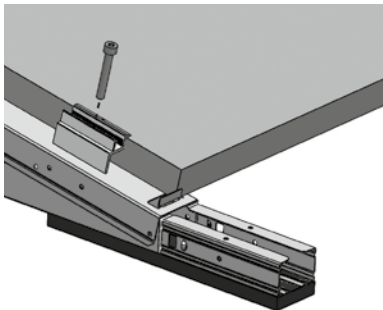
brides intermédiaires
et brides de fin



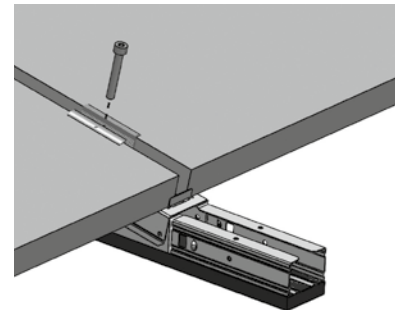
boulon M8x55/55



module photovoltaïque
(fourni par l'installateur)



Fixez les brides dans le filetage prévu dans les équerres d'assemblage à l'aide des vis M8. Vissez et serrez. Une fois la centrale de modules photovoltaïques complètement assemblée, serrez les boulons en appliquant un couple minimum de 19 Nm et un couple maximum de 25 Nm (voir notes générales).





notes générales

- L'installateur doit toujours vérifier si la protection en caoutchouc est suffisante en cas d'installation sur des surfaces souples ou semi-souples. Il doit également s'assurer que la protection en caoutchouc est compatible avec la surface du toit.
- N'utilisez que les brides approuvées et/ou recommandées par le fabricant des panneaux. Serrez toujours la vis en appliquant le couple correct : un minimum de 19 Nm est requis, un maximum de 25 Nm est autorisé.
- Tenez compte d'une perte de couple : il doit rester au moins 13 Nm lors de la mesure effectuée après l'installation.
- Les structures de montage d'Avasco Solar ne conviennent pas dans les situations/circonstances suivantes, sauf confirmation écrite pour un projet spécifique :
 - toits en PVC ou en TPO dont la pente est supérieure à 3° ;
 - toits en bitume ou en EPDM dont la pente est supérieure à 5° ;
 - zones où des bâtiments ou d'autres objets peuvent provoquer un effet de soufflerie ou augmenter la vitesse du vent ;
 - installations situées à moins de 2 km à vol d'oiseau du littoral ;
 - dans un environnement agressif : tous les matériaux doivent être en acier inoxydable et présenter les spécifications correctes, à déterminer en fonction des substances agressives ;
 - dans un environnement salin : exécution en aluminium anodisé ou en acier inoxydable.
- Les surfaces de toit polluées peuvent entraîner une diminution du coefficient de frottement au fil du temps : il faut donc prévoir davantage de lestage ou des raccords mécaniques (supplémentaires) pour empêcher le glissement.
- Zone de bordure : l'installateur doit toujours respecter la zone de bordure minimale décrite dans la (les) norme(s) applicable(s), par exemple la norme NEN7250, bien qu'elle ne soit pas exhaustive.
- Les installateurs doivent toujours prévoir un lestage suffisant selon la situation. En cas de doute, contactez un bureau de conseil/d'ingénierie spécialisé.
- Il incombe à l'installateur de s'assurer que les panneaux peuvent être fixés (sur le côté court ou le côté long, position des clames, etc.) conformément aux instructions du présent manuel. Si ce n'est pas le cas, Avasco Solar ne peut en aucun cas être tenue responsable de tout dommage, de quelque nature que ce soit.
- Avasco Solar sa ne peut pas être tenue responsable en cas d'utilisation de matériaux non fournis par Avasco Solar sa pour le montage.
- Les conditions de garantie relatives aux structures de montage d'Avasco Solar sa sont disponibles sur demande. Le non-respect des instructions de montage entraînera l'annulation de la garantie.
- L'installateur est responsable de l'utilisation des EPI nécessaires.
- Avasco Solar sa se réserve le droit de modifier les instructions de montage à tout moment. Il revient à l'installateur de toujours utiliser la dernière version, qui est la seule valable. Cette version est disponible en permanence sur le site web www.avasco-solar.be ou peut être obtenue sur simple demande.



**avasco
solar**



100% belgian made

Les produits SolarSpeed sont fabriqués à 100% sur notre site de production à Ypres, ce qui nous permettant de contrôler la qualité de nos produits sur l'ensemble du processus de production. En maîtrisant toute la chaîne de valeur nous pouvons répondre de manière très flexible à la demande du marché. L'ensemble de notre cahier des charges nous permet de répondre aux normes qualités ISO 9001.



livraison sur site

Nous bénéficions également d'un espace de stockage sur notre site de production afin pouvoir vous garantir un stock important disponible. Nos partenaires logistiques nous permettent de vous proposer une livraison sur tout le territoire Européen. (International sur demande)

Avasco Solar sa
Rodenbachstraat 53
8908 Vlamertinge - Belgique
T +32 (0)57 27 15 00
TVA BE 0721.474.320
info@avasco-solar.be
www.avasco-solar.be

**supports lestés
pour modules
photovoltaïques**