



**avasco
solar**

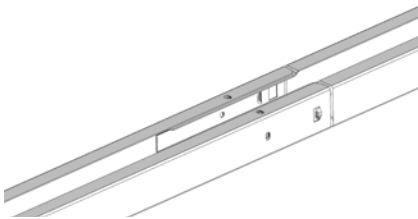


fiche technique

SolarSpeed 3.0 **configuration** **sud paysage**

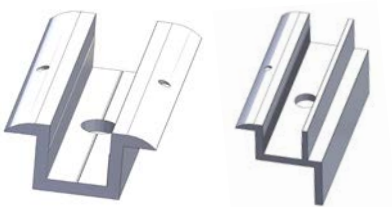


avantages de SolarSpeed



✓ système à emboitement

Les unités de base s'assemblent par un système à emboitement, ce qui garantit un alignement correct et une installation rapide.



✓ brides

Les brides sont fixées sur les profilés supérieurs à l'aide de boulons M8 pour un assemblage solide du module PV.



✓ équerres pré-assemblées

L'utilisation d'équerres pré-assemblées permet de gagner du temps lors de l'installation, mais aussi de réduire considérablement le nombre de pièces à manipuler sur le toit !

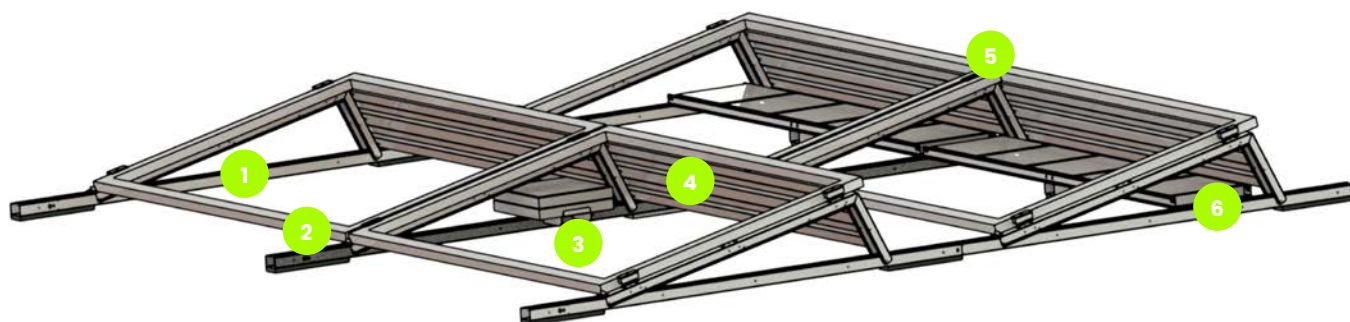


✓ acier zinc-magnésium

L'idéal pour les applications qui nécessitent une résistance importante à la corrosion sur le long terme. Propriétés autoréparatrices et bonne conductivité électrique.



composants SolarSpeed



composants standard

- 
1 unité de base : équerres pré-assemblées + rail + caoutchoucs de protection*
- 
2 pied caoutchouc d'extrémité*
- 
3 support de lestage
- 
4 plaque arrière
- 
5 brides + boulon M8
- 
6 kit profilés L (profil + support)

Éléments supplémentaires

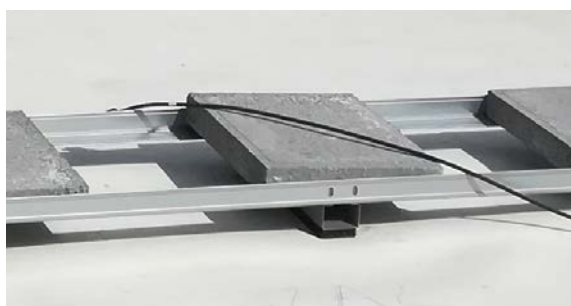
- 
 pied béton (12 kg) + cheville à frapper
- 
 pied en PP
- 
 Renforcement de l'extrémité du C-rail
- 
 support oméga

* Pour les toitures en PVC, utilisez le caoutchouc avec une sous-couche en aluminium.



SolarSpeed sur pied béton

- Assemblage facilité grâce aux chevilles à frapper.
- Pied béton faisant également office de lestage.
- Drainage très efficace grâce à la surélévation de la structure.
- Idéal pour les toits en graviers et les toitures végétales. Nécessite très peu de manipulation du gravier.



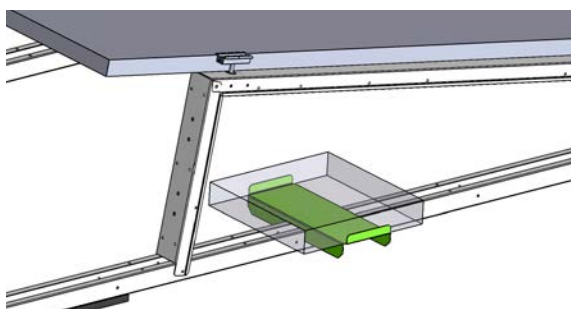
dispositif de lestage SolarSpeed

avec kits profilés L

- Les kits profilés L sont utilisés pour positionner le lesté sous les modules. Ils servent également à créer un chaînage de la structure.
- Le support au centre empêche l'affaissement des profilés L. Ceux-ci sont fixés à l'aide de vis tôle.

avec supports de lestage

- Les supports de lestage sont placés sous l'équerre du SolarSpeed à l'intérieur de l'installation.
- Il se glisse facilement et rapidement sur le rail de l'unité de base.





étude du leste nécessaire avec notre propre outil de calcul en ligne

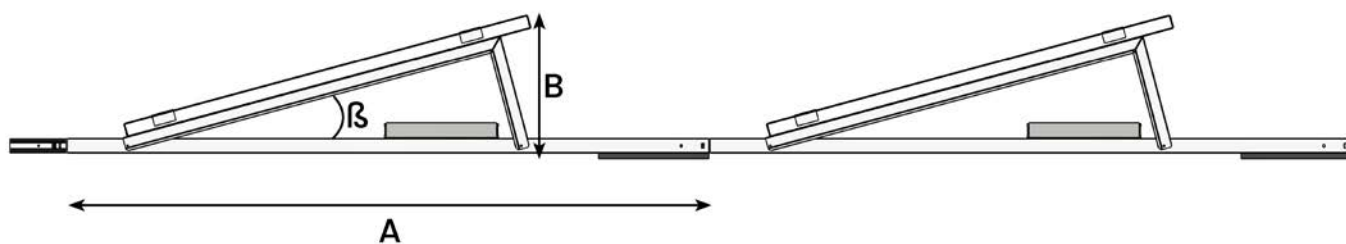
outil de calcul en ligne

- Notre outil gratuit en ligne vous permet de donner vie à vos projets rapidement et facilement !
- Trouvez l'endroit et l'environnement et réalisez facilement votre calepinage. Une fois le calepinage réalisé l'outil réalise pour vous l'étude de lestage.
- Toutes les informations relatives aux charges exercées sur le toit, au support et au placement de lestes sont précisés dans l'étude. Ce document sous la forme d'un rapport es téléchargeable. De plus la nomenclature du matériel nécessaire est également fournit.

testé et approuvé

- Mise à jours régulières des dernières normes et directives en vigueur.
- Nos SolarSpeed font l'objet de tests approfondis en soufflerie et les résultats sont intégrés dans nos calculs. Nous pouvons ainsi vous présenter un dossier technique complet lors du développement de votre projet

dimensions et angles



largeur du module	entraxe (A)	hauteur (B)
950 - 1310 MM · $\beta = 10,0^\circ$	1500 MM	250 - 275 MM
950 - 1310 MM · $\beta = 12,5^\circ$	1600 MM	285 - 320 MM
950 - 1310 MM · $\beta = 15,0^\circ$	1750 MM	325 - 365 MM

D'autres entraxes sont disponibles sur demande.



**avasco
solar**



100% made in Belgium

Les produits SolarSpeed sont fabriqués à 100% sur notre site de production à Ypres, ce qui nous permettant de contrôler la qualité de nos produits sur l'ensemble du processus de production. En maîtrisant toute la chaîne de valeur nous pouvons répondre de manière très flexible à la demande du marché. L'ensemble de notre cahier des charges nous permet de répondre aux normes qualités ISO 9001.



livraison sur site

Nous bénéficions également d'un espace de stockage sur notre site de production afin pouvoir vous garantir un stock important disponible. Nos partenaires logistiques nous permettent de vous proposer une livraison sur tout le territoire Européen. (International sur demande)

Avasco Solar nv/sa
Rodenbachstraat 53
8908 Vlamertinge - Belgique
T +32 (0)57 27 15 00
TVA BE 0721.474.320
info@avasco-solar.be
www.avasco-solar.be

**structures
de montage
pour panneaux
photovoltaïques**